

## VERKSAMHETSBERÄTTELSE FÖR SÄSONGEN 2010

Styrelsen för Föreningen Valkebobadet lämnar följande verksamhetsberättelse för verksamhetsåret 2010:

Styrelsen har haft följande sammansättning:

John Bergström	ordförande, from 2010-02-14	1 år
Micael Granath	vice ordförande, from 2009-02-23	2 år
Annica Forsberg	kassör, from 2008-05-27	2 år
Per Edman	sekreterare from 2009-02-23	2 år
Marie Ljung	personalansvarig, from 2009-02-23	2 år
Maria Danielsson	ledamot, from 2008-05-27	2 år
Lars Häger	ledamot from 2009-02-23	2 år
Fredrik Engvall	ledamot, from 2010-02-14	2 år
Jonas Lindebring	ledamot, from 2010-02-14	2 år

Revisorer: Leif Bengtsson, Maria Rygaard

Revisorsuppleant: Sven Milton

Valberedning: Vakant

Simskoleansvarig: Kristina Kvist

Valkebobadets hemsida: <http://valkebobadet.se/>

### Medlemsanslutning

Föreningen har under året haft 1152 medlemmar. De flesta medlemmar har köpt familjekort (1129 medlemmar fördelade på 260 kort, inklusive sponsor- och styrelsekort). Dessutom utfärdades 21 enskilda medlemskap. Antalet stödmedlemmar har under året minskat till 2. Så här har de olika medlemskapen fördelat sig de åtta senaste säsongerna (inklusive sponsorkort):

Medlemmar	2003	2004	2005	2006	2007	2008	2009	2010
Familjekort	1156	885	1044	961	795	963	935	1129
Enskilda	61	52	40	47	34	44	22	21
Stöd	30	15	i.u.	16	11	38	10	2
<b>Summa</b>	<b>1247</b>	<b>952</b>	<b>1084</b>	<b>1024</b>	<b>840</b>	<b>1045</b>	<b>967</b>	<b>1152</b>

## Sammanträden och möten

Under verksamhetsåret 2010 har 7 protokollförda styrelsesammanträden hållits, samt höst- och årsmöte plus ett konstitueringsmöte. Dessutom har ett antal arbetsmöten hållits i arbetsgrupperna för Marknad- och Sponsor, Pool och Maskin, Fastighet, Gräsklippning, Grönytor, Kiosk och Simskola. Alla protokoll finns i arkivet på hemsidan.

Geografiska Utskottet Väst var på besök den 2:e juni för att titta på resultatet av allt renoveringsarbete på badet. Deltagande var: Elmer Jansson (m), Gösta Gustavsson (c), Mariann Löfgren (s), Yvonne Svalin (kd), Monica Sjösten (s), Eva Lindblad (v), Maria Gillberg (c) och Arne Savilahti.



Vi har fått bra stöd från Geografiska Utskottet Väst som var på besök i juni



Inspektion av den nya rutschkanan

Dessutom har vi haft några möten med Leader Folkungaland angående EU-bidraget badet fått. En projektredovisning och presentation gjordes den 14 december 2010 för Leader och andra organisationer som fått bidrag. Presentationen finns i arkivet på hemsidan.

## Ekonomi

Badsäsongen 2010 blev ett mellanår för badet med ett negativt resultat på -64.188 kr. I dessa siffror finns avskrivningar på 67.149 som belastar resultatet gällande Leaderprojektet. Vi är enligt EU-regler skyldiga att kostnadsföra de stora utgifterna för renovering som investering. Detta innebär att man har en kostnad fördelad på 5 år istället för att ha hela kostnaden på en gång. Utan denna kostnad hade vi alltså gjort ett positivt resultat under 2010. De största löpande utgiftsposterna vi har är löner, el och vatten. Vi kommer att under 2011 förhoppningsvis minska både el- och vattenkostnaderna i och med vår investering.

## Simskoleverksamhet

Årets simskola hade som tidigare 2 perioder, vecka 24-24 och 31-32. Anmälningarna på nätet efterfrågades redan innan vi hade öppnat anmälningssidan så om man vill kan man sätta ut kurserna för anmälan tidigare. Samtidigt ges information om verksamheten ut till skolor under andra delen av maj och då är det bra om alla kurser är tillgängliga. Det är alltså en liten balansgång vi får göra.



Kenny var en mycket pedagogisk och uppskattad simlärare



Livräddningsövning

Kurserna, totalt 14 bedrevs på förmiddagen och kvällen. Vi hade 98 anmälda kursdeltagare men fick tyvärr ställa in 3 kurser på grund av för få deltagare ( 1 crawlkurs och 2 "fisken"-grupper). 5 kurser var fullbokade. Detta är ca 15 färre anmälda än i fjol och en förklaring till det kan vara det kalla vädret i maj och början på juni vilket inte inspirerade till att hoppa i en kall bassäng och lära sig simma. Kvällskurserna var som tidigare attraktiva och nybörjarkursen på kvällen i första perioden blev snabbt full. Sammantaget känns det dock inte som att vi behöver göra några ändringar i kursprogrammet.

Den 28 augusti var det promovning och en elev fick både kandidat och magister-diplom och därmed två kransar på huvudet.



## Personal/Anställda

Badet har under säsongen 2010 haft totalt 21 personer anställda fördelat enligt följande: 4 badvakter (varav 2 tillika simlärare), 6 kioskansvariga som varit avlönade av Valkebobadet, 8 ferieungdomar som varit avlönade av Linköpings Kommun via ferieförmedlingen. Några av dessa har även arbetat som simskoleassistenter. Dessutom har 3 ungdomar hoppat in några extra timmar vid hög belastning.

Med hjälp av bidrag från Arbetsförmedlingen fick vi i år möjlighet att anställa två personer på heltid. En person anställdes som kioskansvarig med huvudansvar för bl.a. iordningsställande av kiosken och inköp. Detta var till ovärderlig hjälp då föreningen i år saknade en ideellt arbetande kioskansvarig. Den andra personen anställdes som badvakt/simlärare. Båda

personerna har fungerat som arbetsledare för våra ferieungdomar som kommer från Kommunen. Övriga anställda har varit tim- och behovsanställda. Sommaren inleddes med ett ovanligt vackert väder vilket lockade många besökande till badet. Den stora beläggningen medförde ett ökat bemanningsbehov. På grund av att arbetsperioderna för kommunens ferieungdomar påbörjades senare än tidigare år behövdes även en veckas extra egen bemanning. Dessa två faktorer har bidragit till att personalkostnaderna för året är större än beräknat.

Badet har, förutom våra anställda, ca. 25 personer som arbetar ideellt i flera olika arbetsgrupper med ansvar för t.ex. poolskötsel, maskinunderhåll, skötsel av området, gräsklippning, simskoleverksamhet, marknadsföring och drift av kiosken. De som arbetat ideellt är värda en eloge för sitt engagemang.

### **Kioskverksamhet**

Vi har haft 6 st personal som varit anställda som kioskansvariga, varav en person har varit månadsanställd (med hjälp av bidrag) och haft huvudansvar. I år saknade föreningen en ideellt vald kioskansvarig och lösningen blev därför en månadsanställd med huvudansvar för bl.a iordningställande av kiosk, inköp, introduktion, kassahantering etc. Detta upplevs ha fungerat mycket bra.

Vi har dessutom haft ungdomar från kommunens Ferieförmedling anställda i kiosken och vid högt belastning har vi även tagit hjälp av ungdomar som bor i Vikingstad och som kunnat hoppa in med kort varsel.

I år introducerades Karamello som ny leverantör av godis vilket har medfört en förändring av sortimentet.

En ytterligare förändring har varit möjligheten att förprogrammera priser och scanna dessa direkt i kassaapparaten. Detta har inneburit en stor förenkling för de anställda.

### **Aktiviteter.**

Under 2010 har vi haft följande aktiviteter på badet: 40 års fest med ett antal roliga aktiviteter för både stora som små. Invigning av nya rutschkanan Räddningstjänsten med vattenspruta och tivoli på parkeringen för att sedan avslutas med en grillfest med liveband på kvällen. Många besökare som uppskattade jubileet.

Även 2010 anordnades Bakluckeloppis vid 2 st tillfällen, även denna aktivitet gav ett gott plusresultat i kassan.

Valkebobadet har som tidigare år hjälpt till vid aktiviteter som ordnats av SiV, Samverkan i Vikingstad. Vid valborgsfirandet ordnade badet entrélotter med tillhörande vinster och stod eldvakt på natten Vid julgransplundringen stod badet för entrélotterna, samt kaffebruggning. Valkebobadet har också varit representerat vid SiVs möten.





Det var tivoli på parkeringen utanför badet.



Valkebo demonstrerade en ångmaskin för barnen.



Valkebo (Lars) inviger den nya rutschkanan



Bandet Bitch & the Boys spelade på kvällen. De spelade bra musik och det var mycket uppskattat.



Bakluckeloppis på parkeringen utanför badet.



## Fastigheten; underhåll och investeringar

På fastighetssidan har det största arbetet lagts på att ytskiktsrenovera stora bassängen. Den från hösten installerade grundvattensänkningsanläggningen fick efter den snörika vintern fick visa att den klarade av att sänka grundvattnet och därmed möjliggöra torrläggning av bassängen för målningsarbete.

Efter högtryckshetvattentvättning, avfettnings- och lättare slipningsarbete lagades och målades bassängen med 1 ggr grundfärg, 2 ggr färdigfärg. Utöver detta "topplackades" kanterna för att öka livslängden på ytskiktet.

Efter att lackskyddet applicerats halkskyddades också en långsida samt kortsidorna.

Den sedan tidigare år kvarstående anmärkningen från Miljökontoret på att invallning av klortankarna saknades har också åtgärdats.

Detta genom att en gammal container försågs med en ny och tät botten. Den placerades i "kemrummet" och klortankarna lyftes ned i dem. Vid ev läckage kommer kloret stanna i i det nya karet.



Grundvattnet måste sänkas för att vi ska kunna tömma poolen. Grundvattenpumpens kapacitet är minst 300 minutlitrer.



Det var mycket skit som samlats i poolen under hösten och vintern.



Målningsarbetet påbörjat



Poolen blev väldigt snygg. Dessutom är den lättare att hålla ren.



Vi hade planer på att använda grundvatten från en av de nya brunnarna till att fylla poolerna med. Tyvärr reagerade metaller i vattnet när vi blandad i klor, och det blev en brun utfällning.

Nu tittar vi vidare på hur man kan filtrera grundvattnet så att det går att använda.

Vidare har fastighetens grönytor överlag setts över, detta genom rensning och grävning av rabatter, ansning av häckar och buskar. dessa arbeten har främst utförts personer från frivården.

Övervakningskameror har monterats upp både utomhus och inne i kiosken. Detta efter att badet utsatts för återkommande vandalisering som brand, sönderslagna fönsterrutor och skräp som kastats i poolen.



Vi hade en vattenläcka som frös i kiosken. Robban löste problemet.



Vintern 2010 hade vi en anlagd brand utanför omklädningsrummen. Tack och lov tog den sig inte.



Glasrutor har krossats av nattliga besökare vid ett antal tillfällen.



Övervakningskameror har nu satts upp för att försöka få bukt med förstörelsen

### **Bidrag.**

Under 2009/2010 har Valkebobadet sökt många bidrag och fått en del.

- |   |           |
|---|-----------|
| • EU-bidrag i Leader Folkungaland           | 260.000:- |
| • Riksidrottsförbundet (RF)                 | 124.000:- |
| • Stiftelsen – Kapten Gustaf Nilssons Minne | 10.000:-  |
| • Carolinastiftelsen                        | 6.000:-   |

EU-bidrag är riktat mot projektet ” Valkebobadet stärker ungdomsverksamheten och engagemanget i bygden”. Bidragspengarna har och skall användas för

- Nytt system för grundvattensänkning
- Nya leksaker
- Återvinning av grundvatten (om det är möjligt)

Leader projektet avsluta under februari 2011, och RF bidraget kommer att fortlöpa till hösten 2011. RF-bidraget ska användas för nytt klorregleringssystem, renovering av maskinrum mm. För övrigt så kommer vi att söka flera bidrag inför kommande säsonger.

### **Maskinrum och Pool**

Under 2010 har inga satsningar gjorts för Maskinrum och Poolrengöring, eftersom de finansiella medlen satsats på renovering av stora Poolen.

Områden under 2010 att nämna är:

- Frekvent tagit prover med Handmättningsutrustning för Fritt och Bundet klor samt PH av badvattnets kvalitet och bokfört, enligt krav och riktlinjer, enligt riktlinjer från Linköpings kommuns Miljökontor, och enligt Socialstyrelsens författningssamling för poolanläggningars vattenkvalitet, SOSFS 2004:7.

- Miljökontorets uppföljning av deras Miljökrav mot Badanläggningar gav glädjande inga direkta anmärkningar under 2010, den enda var önskan om ännu fler mätningar per dag med Handmätningsutrustning. Anmärkningarna från 2009 åtgärdades under 2010.
- Gummislangarna till solvärmeanläggningen börjar bli gamla och spröda, helt naturligt åldras gummit och blir sprött pga solens ultraviolettera (UV) strålning. För varje år lagar vi fler och fler slangar som läcker vatten uppe på byggnadens tak, så gott vi kan. Ingen kan säga hur länge till slangarna håller, men en reovering, antingen utbyte av slangar, eller ännu hellre byte till ny solvärmeteknik, är med i planerna för framtiden när finanserna så tillåter.
- Den manuella chock-kloreringen med högkoncentrerat hypokloritpulver vid extremt varma dagar har endast utförts vid några få tillfällen vid hög värme.
- Fortsatt planering av flytt av Reglerutrustningen i Maskinrummet till torrare plats, eftersom nuvarande plats är alltför starkt utsatt för fukt.
- Det ena sandfiltrets stora rensningslucka började läcka vatten 2009, och är tätad under 2010. Vi passade då på att slipa och måla utsidan på det filtret också.
- Vattenprover är inlämnade per månad till Alkontroll i Mjärdevi för de analyser som Socialstyrelsen kräver. Inga anmärkningar på badvattnet har funnits.

### **Ny reglering av solvärmesystemet**

Under 2010 så kördes det nyligen utvecklade datoriserade reglersystemet för solvärmesystemet. För att kunna styra och reglera solvärmepumpen på ett optimalt sätt har vi monterat givare som mäter temperaturen på solfångaren, vattnet från solfångaren och i poolen. Temperaturerna läses och loggas av en dator som även styr solvärmepumpen. Se beskrivning nedan. Tidigare så har solvärmepumpen hanterats av badvakten, som slagit på den på morgonen och stängt av när han går hem. Det innebär att vi tidigare har missat ett antal soltimmar på morgon och kväll. Styrsystemet optimerar uttaget av varmt vatten när vädret växlar mellan sol och moln. Dessutom blir det enklare för personalen då det är helautomatiskt och ingen behöver sköta systemet.

Temperaturen i poolerna har varit över 20 grader i stort sett hela sommaren. Det är något högre temperatur än tidigare uppmätt.

Pooltemperaturen presenteras också i realtid på Valkebobadets hemsida.

<http://valkebobadet.se/>

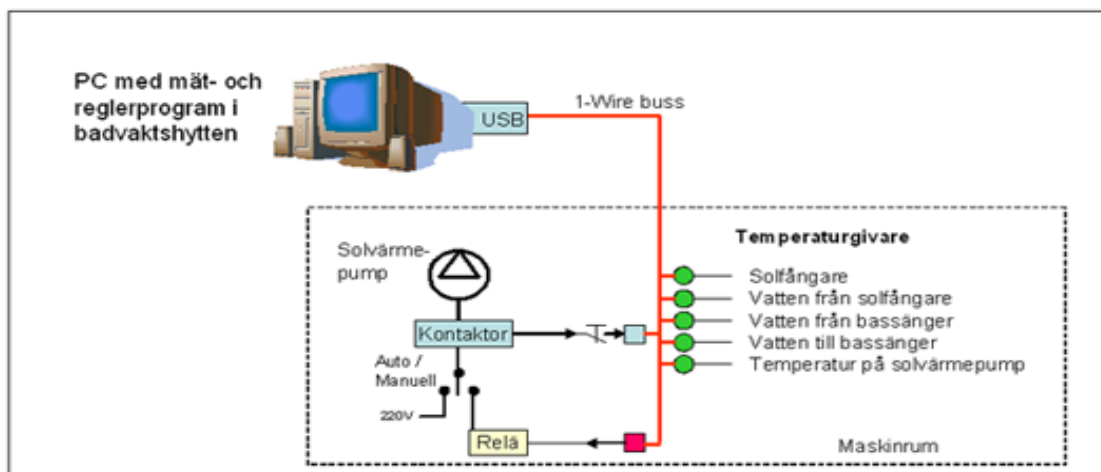
### **Övervakning av klor och pH**

I samma datorsystem samlas även in mätvärden över Redox och pH från klorreglerings-systemet. Dessutom registreras om något av Redox- eller pH-larmen utlöses. Temperaturer, nivåer, tillstånd och variabler loggas och presenteras var 10:e minut på en plats på Valkebobadets hemsida. Detta medger möjlighet för driftspersonal att på distans övervaka hur anläggningen fungerar och kan se om något driftfel inträffar.

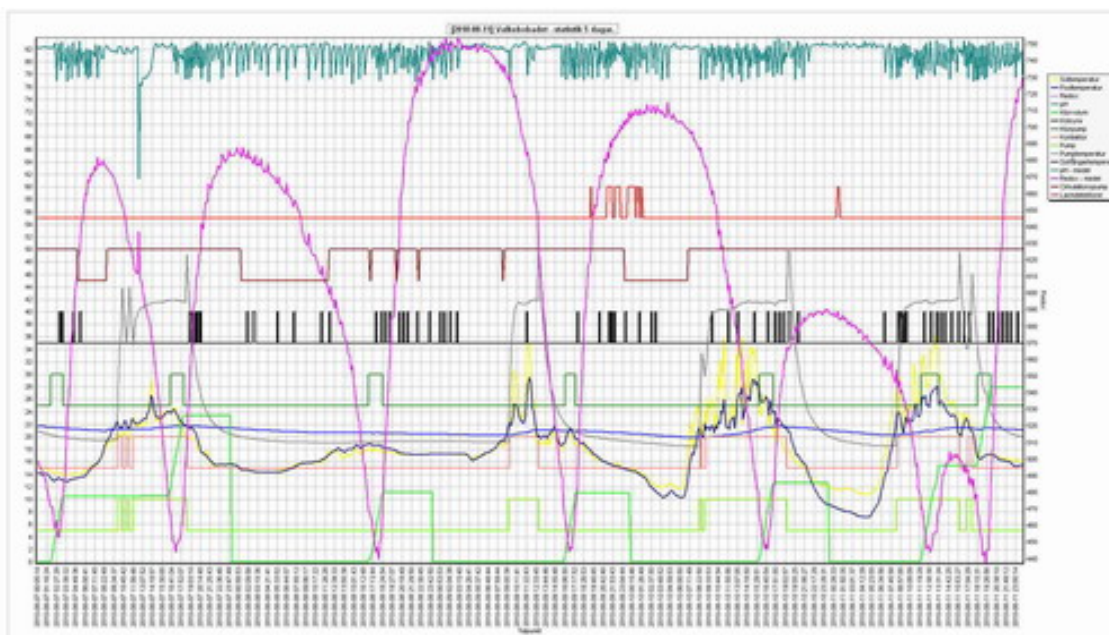


## Övervakning av andra parametrar

Andra saker som övervakas är vattennivån i bassängen och om påfyllningskranen är på. Detta för att hindra att vi överfyller bassängen och gör av med mer vatten än nödvändigt. Den här funktionen är dock inte testkörd ännu.



Det datoriserade systemet styr solvärmepumpen för optimal uppvärmning av poolerna. Även Redox, Ph, klorpump, koldioxidventil vattennivå, vattenpåfyllning mm. loggas av datorn



Det datoriserade reglerystemet skickar temperaturer och data till en hemsida vilket gör att driften kan övervakas på ett enkelt sätt.

## **Sponsorer/Marknad**

Badet har även under 2010 sponsrats av ett antal sponsorer, både ekonomiskt och med hantverk och diverse material. Tyvärr är trenden även här neråtgående i antalet sponsorer, Detta beroende på att vi inte aktivt jobbar med detta på ett bra sätt.

Vi fortsätter att jobba med utseendet på badets grafiska profil. Vi försöker rätt synas med skyltar på ICA samt skyltar längs vägarna in mot Vikingstad. Dessa skyltar används endast vid speciella event så som öppningsdag och bakluckeloppis. Vi har även gjort en del utskick i form av Valkebobladet och flygblad. Valkebobladet delades ut i Vikingstad.

Under sommaren 2010 har vi förstärkt skyltningen inne på badet.

Badet fick en ny webbsida under 2009, med t.ex anmälan till simskolan m.m. Hemsidan jobbar vi vidare på och försöker att utveckla så mycket vi kan. <http://valkebobadet.se/>

Under våren förhandlades avtalet för driftbidraget från Linköpings kommun om från 20.000:- till 60.000:- / år, Även avtalet med skolan förhandlades om och utökades det ger nu 35.000:-/ år istället för 10.000:-/ år

Detta kommer att stärka den ekonomiska situationen inför kommande år.

Vi hoppas att de fortsatta åtgärderna/aktiviteterna och bidragen för 2011 kommer att märkas i positiv benämning liksom förgående år.

## **Avslutningsord.**

2010 var återigen ett år fullt med arbetsglädje med dem som är med och driver badet. Styrelsen och alla andra delaktiga har gjort ett mycket gott arbete och vi har haft många bollar i luften. Några ord som har följt oss är struktur och förenkla.

Vi har genomfört en hel del av de projekt vi fått bidrag för. Det är dock inte helt enkelt att få allt att stämma och gå i lås, men med gemensamma krafter så fortskrider renoveringen av badet.

Att driva badet i Vikingstad är ett uppdrag som kräver noggrannhet och ett stort ansvar. Det är mycket jobb med att få ihop ekonomi, personal, inköp, drift av kiosken mm. samt alla de olika projekt som vi driver.



Vårt mål är att göra badet mera attraktivt för våra badgäster samt att göra driften så enkel som möjligt för dem som jobbar med badet.

Inte att förglömma ekonomin som styr mycket av det som rör sig kring badet och föreningen. En bra sommar med mycket sol kan vi "gå runt" på intäkterna från våra medlemmar och gäster, men en regnig sommar går badet inte ihop ekonomiskt och då krävs det bidrag och stöd för att få ihop det.

Sommaren 2010 startade lite sent men det var mycket varmt och bra i juni och juli. Tyvärr kom sedan hösten väldigt fort med regn nästan hela augusti. Det är sol och värme som behövs för att våra badgäster ska besöka oss. Vi är väldigt beroende av bra väder.

Med dessa ord vi ser fram emot ett 2011 som en riktigt bra sommar. Och att vädergudarna är med oss. Vi behöver många glada besökare/medlemmar till oss på Valkebobadet.

En än gång tack alla ni som har ställt upp för badet på olika sätt under 2010. Givetvis hoppas vi att ni fortsätter att hjälpa till även 2011.

Vikingstad 2011-02-13

---

John Bergström

---

Micael Granath

---

Annica Forsberg

---

Per Edman

---

Marie Ljung

---

Maria Danielsson

---

Lars Häger

---

Jonas Lindebring

---

Fredrik Engvall

